

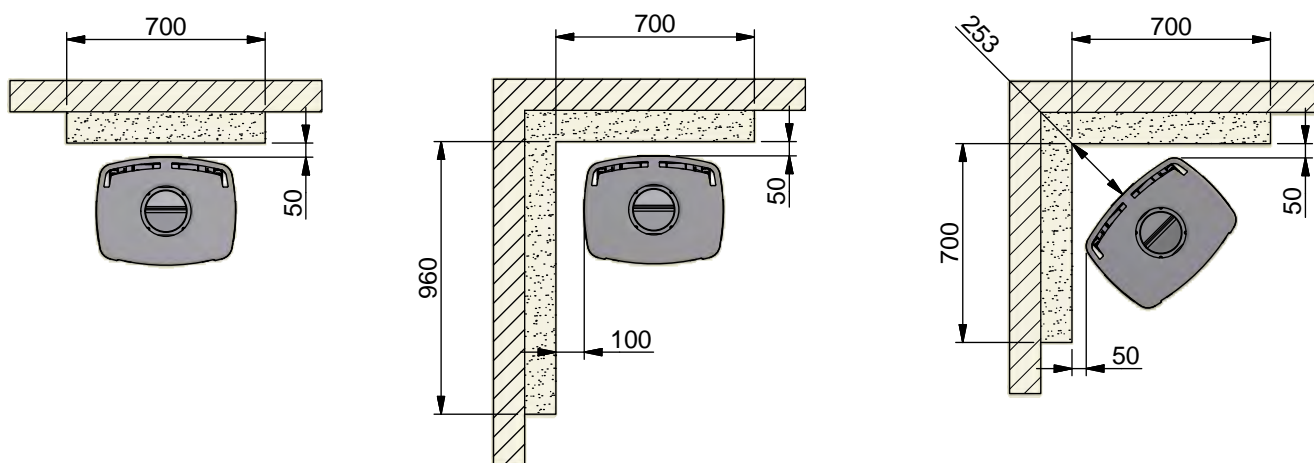
## DISTANCE DE SÉCURITÉ

Il convient de respecter la réglementation européenne, nationale et locale quant aux distances de sécurité des poêles.

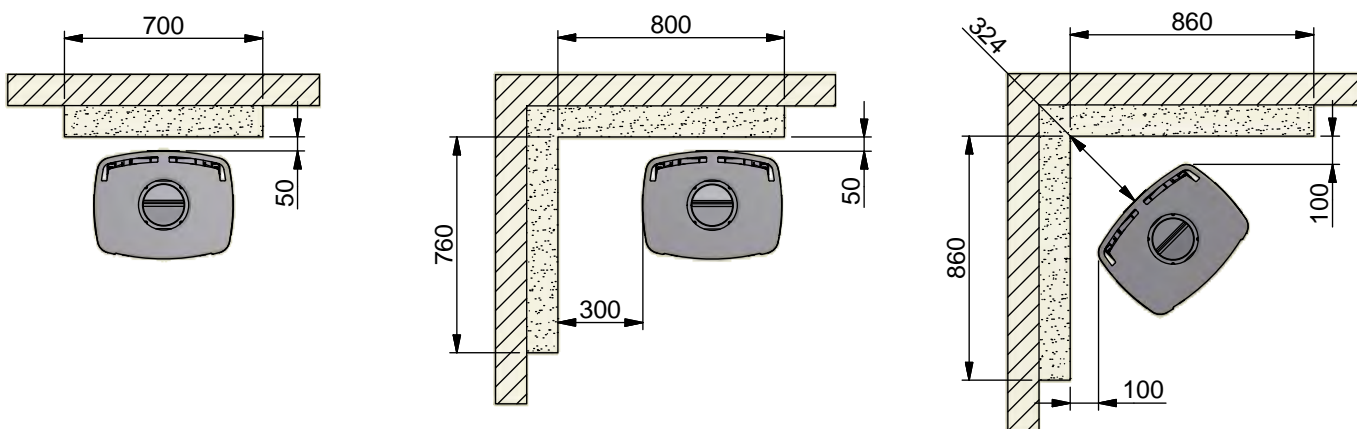
## DISTANCE À UN MUR INFLAMMABLE AVEC UNE PROTECTION THERMIQUE

Ces distances sont valables pour un conduit de fumée isolé jusqu'au poêle.

### 65-1, 65-3, 65-7 et 65-9 (sans vitres latérales)



### 65-2, 65-4, 65-8 et 65-10 (avec vitres latérales)



Matériau inflammable



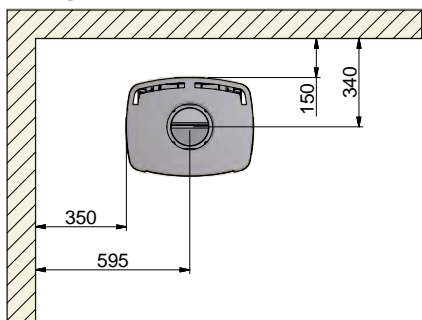
Cloison pare-feu, par ex. pare-feu Jøtul de 50 mm, briques réfractaires de 110 mm ou autre matériau avec des capacités ignifuges et isolantes similaires

Toutes les distances sont en mm.

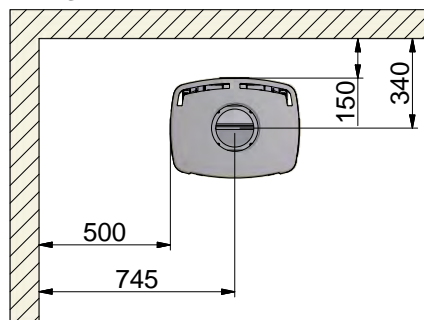
Toutes les distances sont des distances minimales

## DISTANCE À DES MATÉRIAUX INFLAMMABLES, AVEC TUYAU NON-ISOLÉ

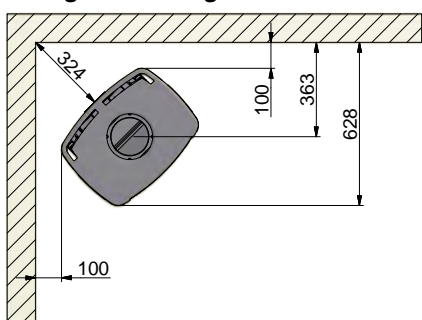
65-1, 65-3, 65-7 et 65-9 (sans vitres latérales)  
Configuration parallèle



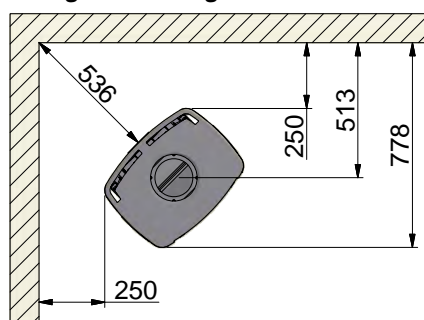
65-2, 65-4, 65-8 et 65-10 (avec vitres latérales)  
Configuration parallèle



65-1, 65-3, 65-7 et 65-9 (sans vitres latérales)  
Configuration d'angle à 45°



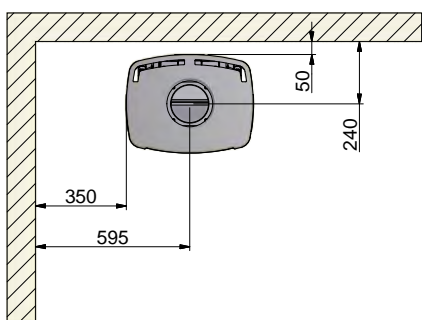
65-2, 65-4, 65-8 et 65-10 (avec vitres latérales)  
Configuration d'angle à 45°



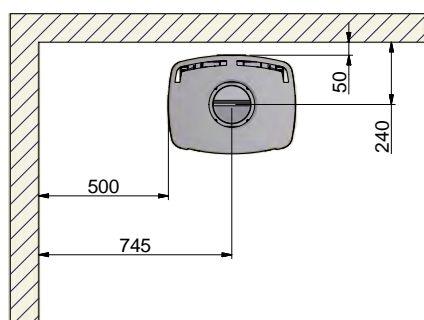
## DISTANCE À DES MATERIAUX INFLAMMABLES, AVEC TUYAU ISOLÉ

Ces distances sont valables pour un conduit de fumée isolé jusqu'au poêle.

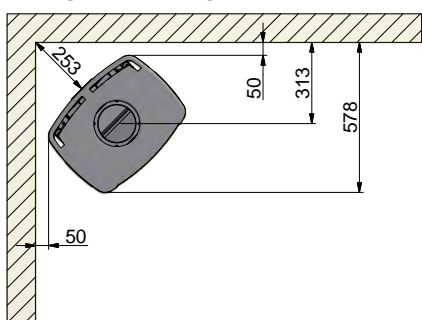
65-1, 65-3, 65-7 et 65-9 (sans vitres latérales)  
Configuration parallèle



65-2, 65-4, 65-8 et 65-10 (avec vitres latérales)  
Configuration parallèle



65-1, 65-3, 65-7 et 65-9 (sans vitres latérales)  
Configuration d'angle à 45°



65-2, 65-4, 65-8 et 65-10 (avec vitres latérales)  
Configuration d'angle à 45°

